

Auto

KAROSSERIE RACER

BAUPLAN 1:2

Hinweis

Diese Kopiervorlage lässt sich mithilfe des Kopierapparats auf das Originalmass vergrössern. Vorsicht: Beim Ausdrucken des PDFs die Druckoption «Tatsächliche Grösse» anklicken. → VIII-04

Material

Sperrholz 225 × 90 × 8–10 mm,

Styropor 225 × 90 × 80 mm

Vorgehen

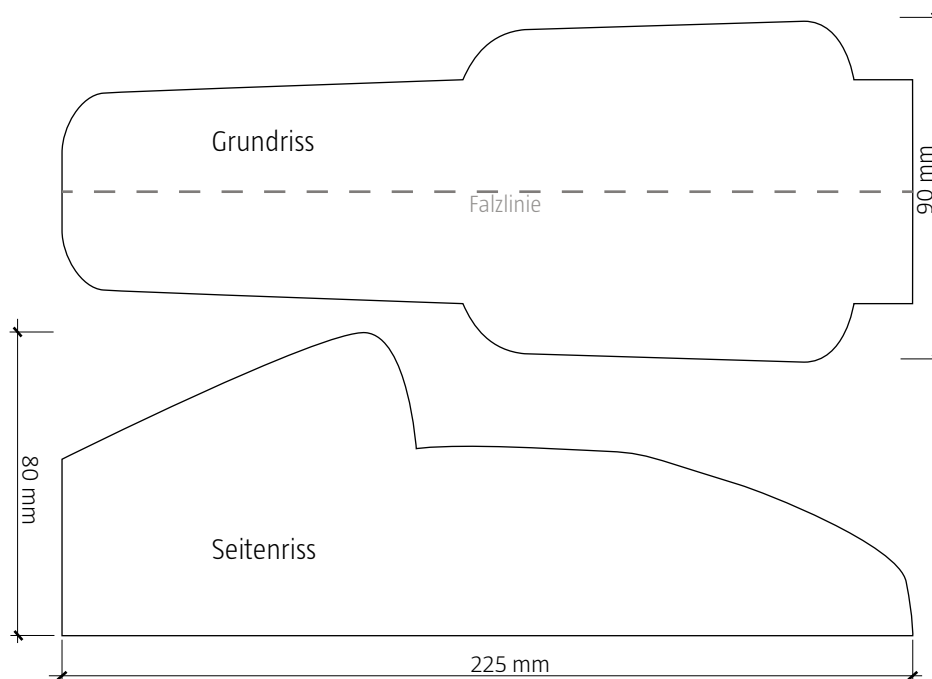
- Vorlage kopieren.
- Seitenrisschablone mit Stecknadeln auf Polystyrolschaumstoff-Klotz (Styropor) heften. Der Schablone entlangschneiden.
- Grundrisschablone auf Werkstück heften. Beide Stücke vom ersten Schnitt bleiben zusammen. Der Schablone entlangschneiden.
- Mit der Raspel, Feile und mit Schleifpapier formen.



Abb. 174 | Karosserie aus Sperrholzstreifen



Abb. 175 | Karosserieentwicklungen mit Polystyrol (tiefgezogen), Polystyrolschaumstoff und Sperrholz



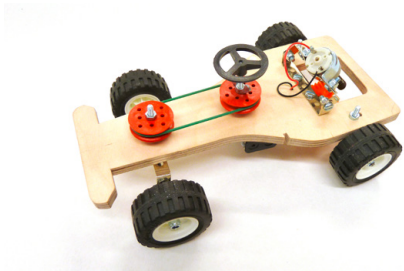


Abb. 176 | Fahrgestell

FAHRGESTELL RACER

BAUPLAN 1:2

Hinweis

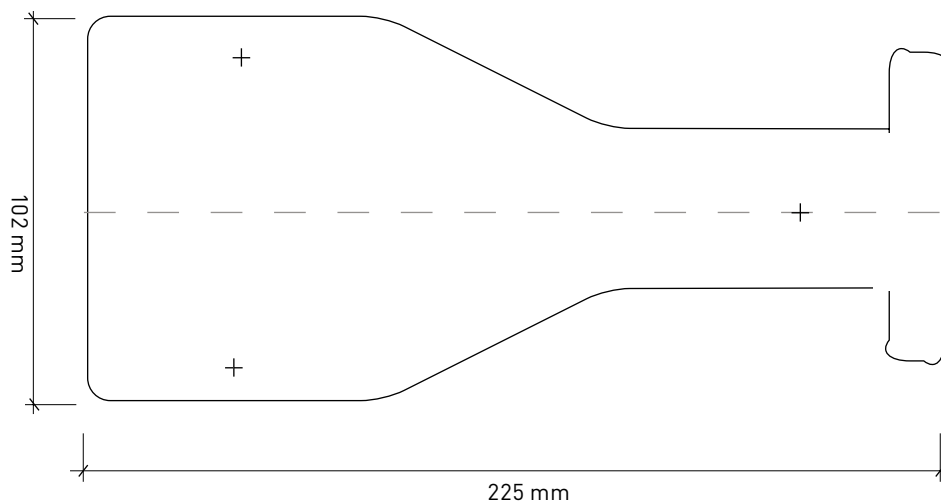
Diese Kopiervorlage lässt sich mithilfe des Kopierapparats auf das Originalmass vergrössern. Vorsicht: Beim Ausdrucken des PDFs die Druckoption «Tatsächliche Grösse» anklicken. → VIII-04

Material

Sperrholz 225 × 102 × 8–10 mm

Vorgehen

- Vorlage kopieren.
- Schablone auf MDF-Platte mit Post-it-Kleber aufkleben.
- Aussägen und bohren gemäss Vorlage.



GETRIEBELERNSYSTEM

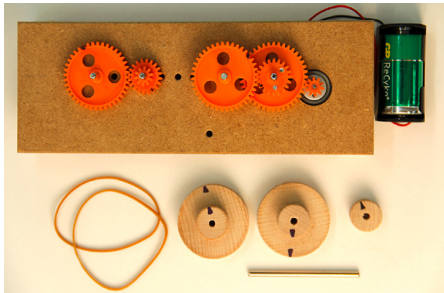


Abb. 177 | Getriebelernsystem

BAUPLAN 1:2

Hinweis

Diese Kopiervorlage lässt sich mithilfe des Kopierapparats auf das Originalmass vergrössern. Vorsicht: Beim Ausdrucken des PDFs die Druckoption «Tatsächliche Grösse» anklicken. → VIII-04

Material

MDF-Platte 220 × 80 × 20 mm

Vorgehen

- Vorlage kopieren.
- Schablone mit Post-it-Kleber aufkleben.
- Mit Holzspiralbohrer Achslöcher bohren. Tiefeneinstellung vornehmen.
- Bohrloch für Motor mit Astlochbohrer 20 mm bohren und mit Rundfeile ausfeilen.

