

Elektrizität

CD-KREISEL MIT LED

BAUPLAN

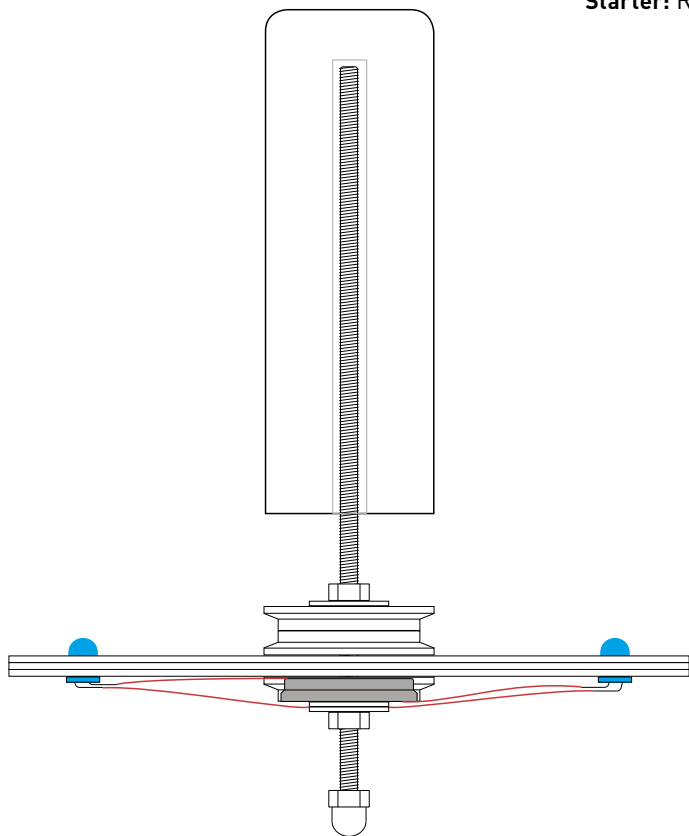
Hinweis

Dieser Konstruktionsplan dient als Vorlage für den Nachbau. →VII-08

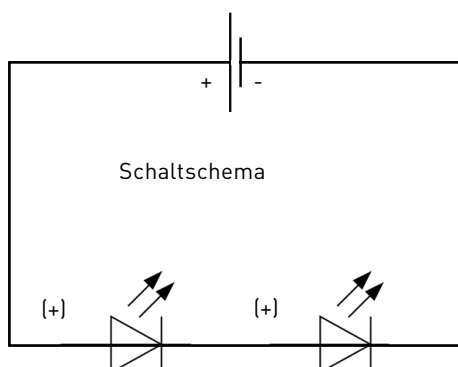
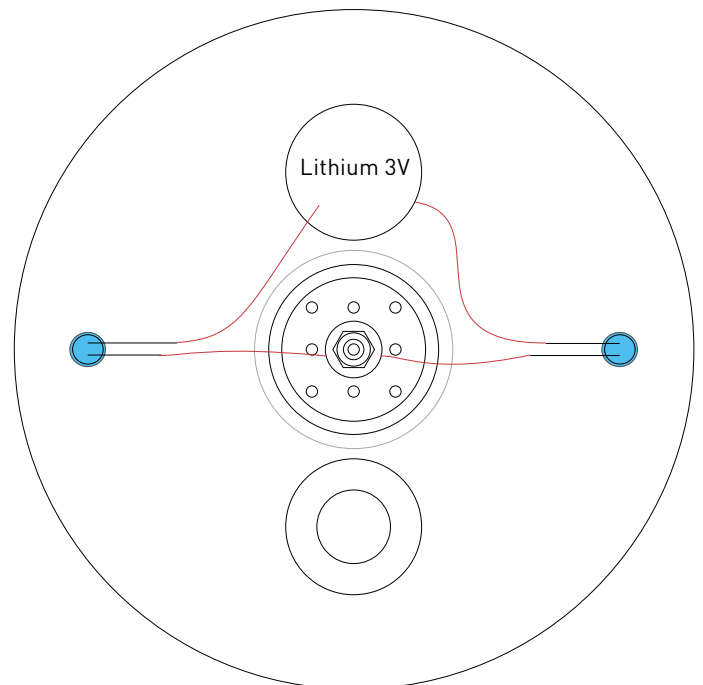
Material

Kreisel: 3 CDs oder DVDs, Gewindestab \varnothing M3, Länge 130 mm, 2 Muttern M3, 1 Hutmutter M3, 2 Unterlagsscheiben M3, 3 Stufenscheiben rot, 2 LED \varnothing 5mm, 1 Knopfbatterie (Spannung 3V), Schalllitze, grosse Unterlagsscheiben (Gegengewicht)

Starter: Rundstab \varnothing 30 mm, Länge 120 mm, Startschnur



3-V-B Batterie



RADIORAD

SCHALTPLAN

Hinweis

Dieser Schaltplan dient als Vorlage für den Nachbau. →VII-08

