

# Elektromagnetismus

## DYNAMOTASCHENLAMPE

### BAUPLAN

#### Hinweis

→VIII-08

#### Material

Holzleiste 280 × 20 × 20 mm, Sperrholzscheibe 100 × 100 × 4 mm, Polystyrol 2 Stk. 110 × 110 × 1 mm (Scheibenrad), 2 Messing- oder Aluröhrchen Innendurchmesser 4,1 mm, Länge 25 mm, 2 Stoppmuttern M4, 2 Muttern M4, 2 Pan-Headschrauben M4 × 40, 1 Solarmotor SR 500 (Traudl Riess Nr. 06.013.0), Motor-Seilröllchen (Opitec AG), Schaltlitze ca. 200 mm, Transmissionsspirale oder Gummiband 150 mm, Polystyrol-Streifen (Motorbefestigung) 150 × 15 × 2 mm, 4 Holzschrauben 2,5 × 10, elektronische Bauteile gemäss Schaltplan (Bezug Opitec AG, Traudl Riess oder Distrelec).

#### Vorgehen

- An der Holzleiste den Motor als Generator befestigen. Befestigung vgl. Kalt- und Warmbiegen →App
- Die Übersetzung des Handantriebrads mit Riemen erfordert eine grosse Riemenscheibe. Dazu braucht es eine Sperrholzscheibe 4 mm und zwei etwas grössere Scheiben aus Polystyrol. Ein Motorseilröllchen wird auf dem Solarmotor montiert. Gummiband oder Transmissionsspirale montieren.
- Die elektronischen Komponenten nach Vorgabe des Schaltplans verkabeln.

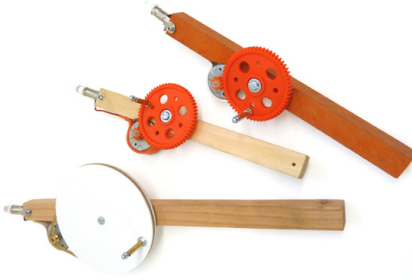


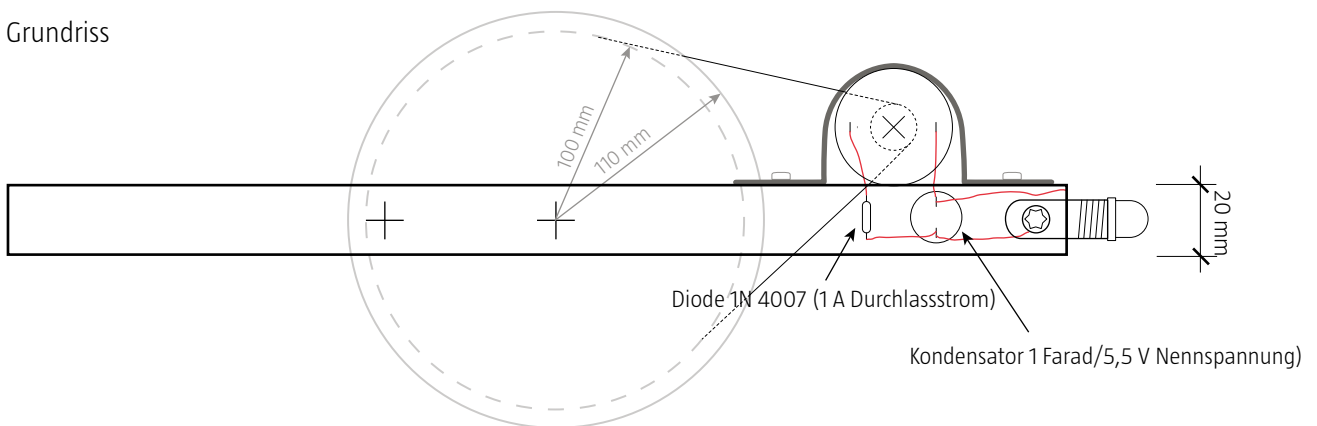
Abb. 255 | Dynamotaschenlampe

**BAUPLAN 1:2**

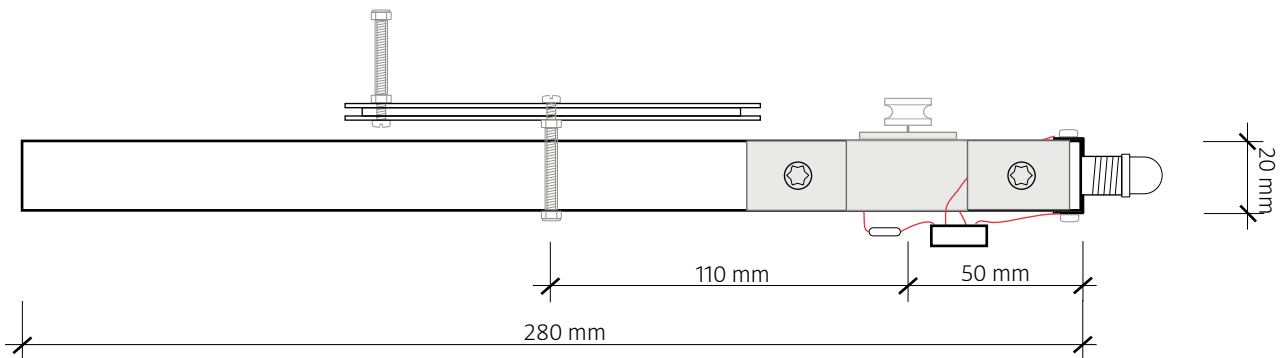
**Hinweis**

Diese Kopiervorlage lässt sich mithilfe des Kopierapparats auf das Originalmass vergrössern. Vorsicht: Beim Ausdrucken des PDFs die Druckoption «Tatsächliche Grösse» anklicken.

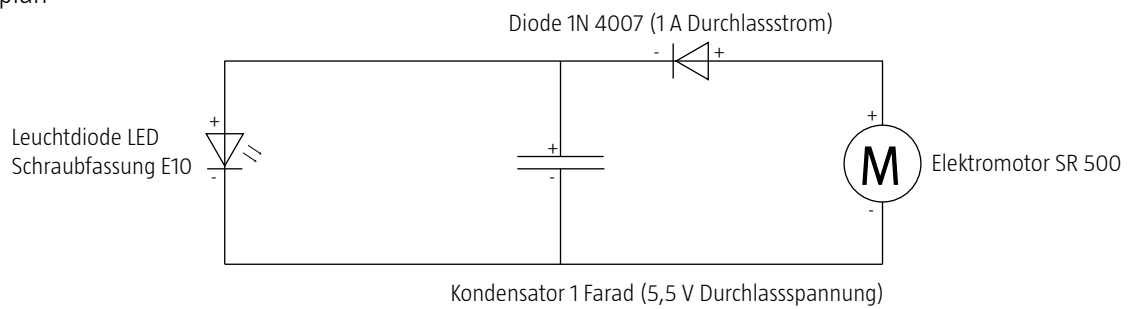
Grundriss



Seitenriss



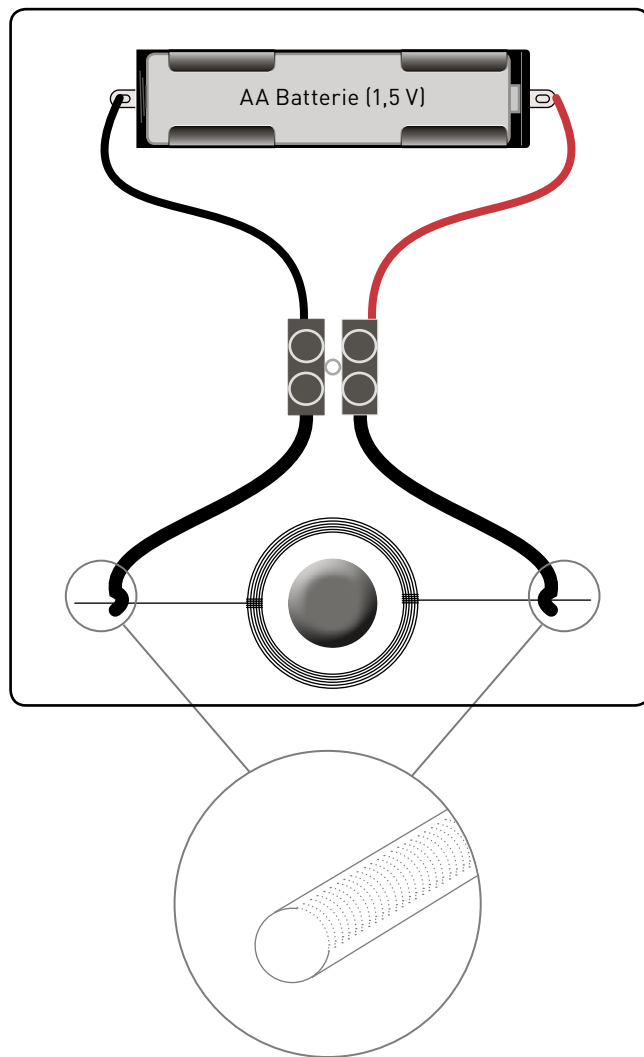
Schaltplan



## ELEKTROMOTOR

### BAUPLAN

Dieser Konstruktionsplan dient als Vorlage für den Nachbau. →VIII-08



Achsen: Auf ca.  $\frac{1}{4}$  Drahtumfang Lackisolierung abschleifen.

